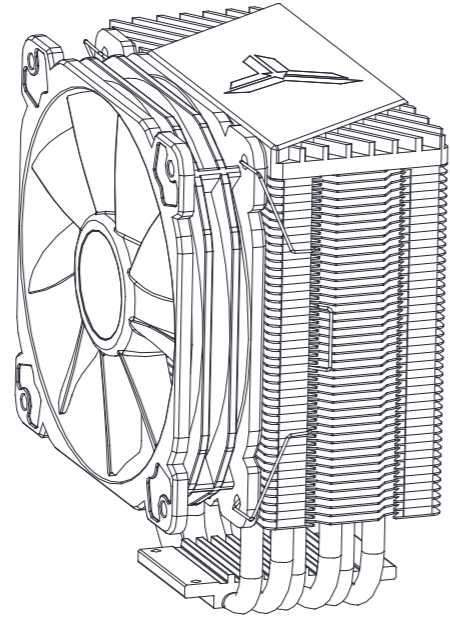


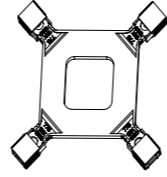
# CR-1000PRO

## User's Manual

**A** CPU Cooler  
CPU Kühler  
Ventirad  
CPU散热器



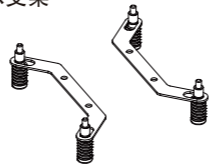
**B** Backplate -Intel  
Backplate -Intel  
Contre Plaqué -Intel  
백 플레이트 - Intel  
背板 -Intel



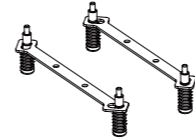
**C** Screw  
Schraube  
Vis  
나사못  
螺丝



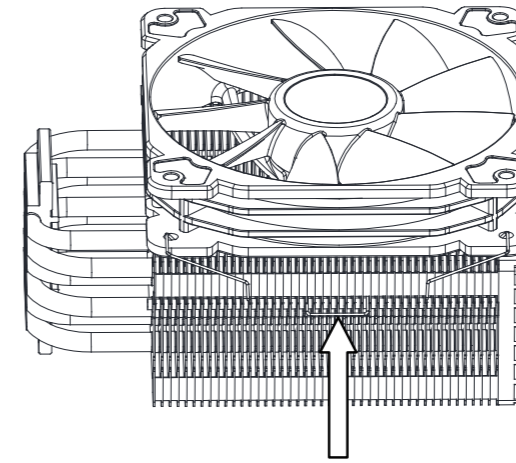
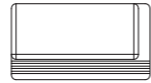
**D** Intel Bracket  
Intel Halterung  
Intel Bracket  
인텔 브래킷  
英特尔支架



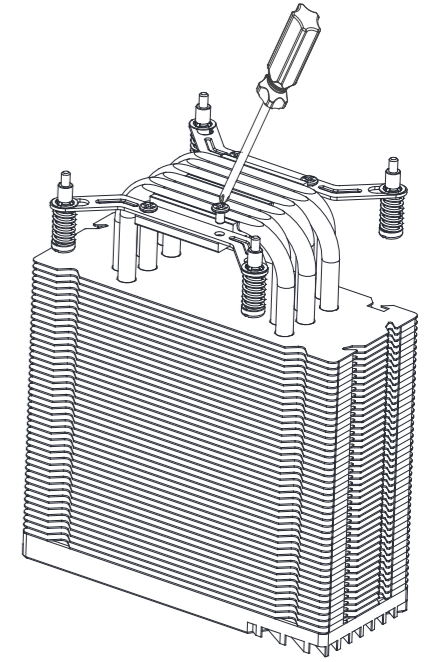
**E** AMD Bracket  
AMD Halterung  
AMD Bracket  
AMD 브래킷  
AMD支架



**F** Thermal Paste  
Wärmeleitpaste  
Pâte thermique  
써멀 페이스트  
散热膏

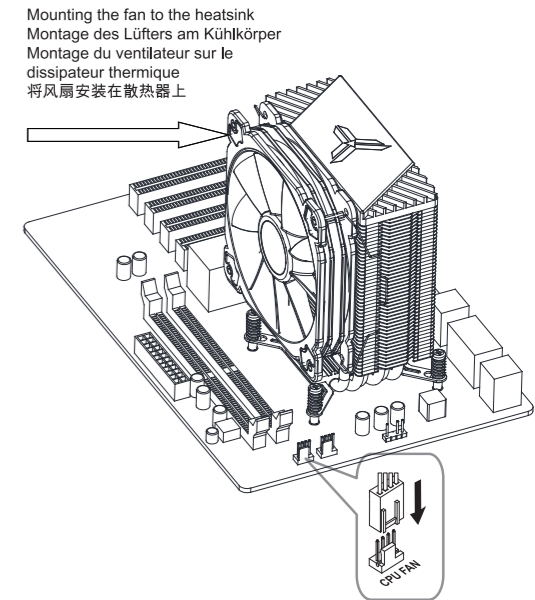
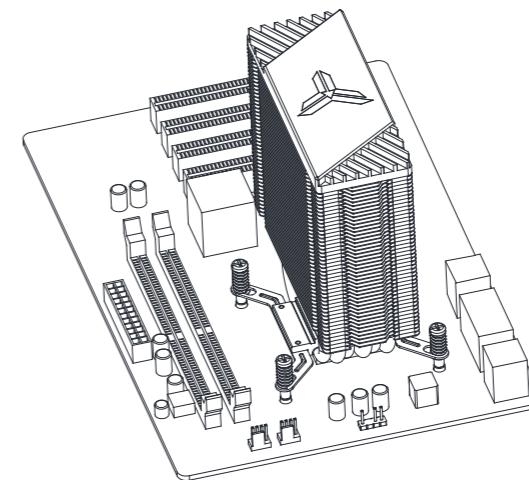
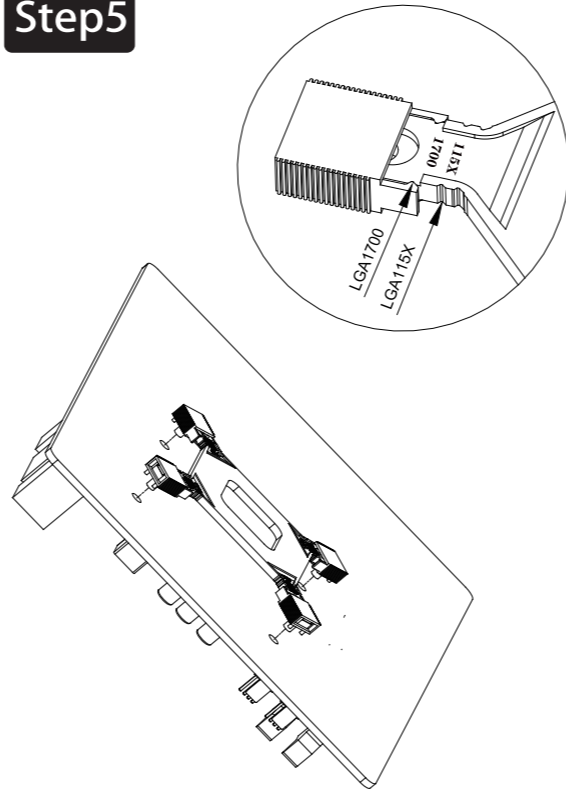
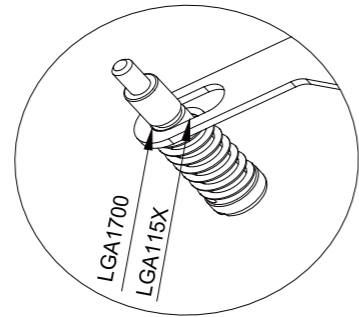
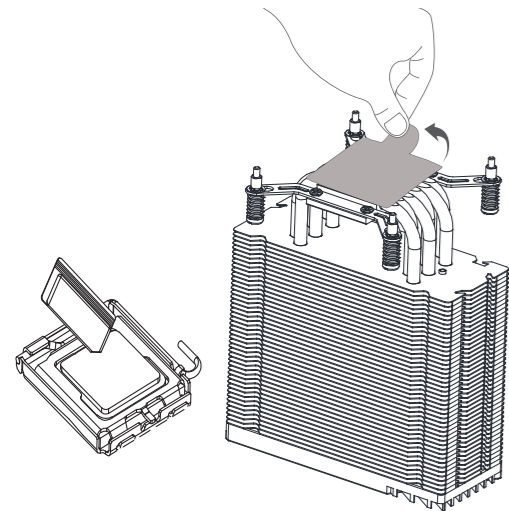


Pull to release  
Zum Lösen ziehen  
Tirez pour libérer  
拉释放



Remove the fan before install heatsink  
Entfernen Sie den Lüfter, bevor Sie den Kühlkörper installieren  
Retirer le ventilateur avant d'installer le dissipateur de chaleur  
방열판을 설치하기 전에 팬을 제거하십시오  
安装散热器之前，请先卸下风扇

Installing the Intel bracket  
Installieren der Intel-Halterung  
Installation du bracket Intel  
INTEL 브래킷 설치  
安装INTEL支架



Applying thermal paste / Remove the protection film  
Aufbringen der Wärmeleitpaste / Entfernen Sie die Schutzfolie  
Application de la pâte thermique / Retirez le film protecteur  
써멀 페이스트 도포/보호필름 제거  
涂抹散热膏 /取下保护膜

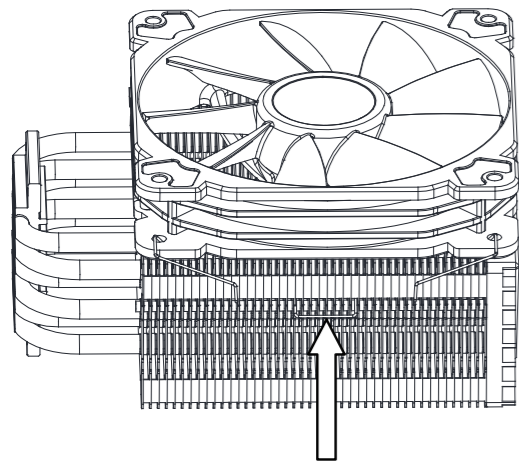
Place the backplate at the rear of motherboard as shown  
Platzieren Sie die Rückplatte wie gezeigt auf der Rückseite des Motherboards  
Placez la plaque arrière à l'arrière de la carte mère comme indiqué  
그림과 같이 마더보드 뒷면에 백플레인을 부착합니다  
如图所示，将背板装在主板背面

Adjust the slider on the backplate to corresponding position  
Stellen Sie den Schieberegler auf der Rückplatte auf die entsprechende Position ein  
Réglez le curseur de la plaque arrière sur la position correspondante  
후면 패널의 슬라이더를 해당 위치로 조정합니다  
将背板上的滑块调整到相应位置

Secure the cooler with screwdriver  
Sichern Sie den Kühler mit einem Schraubendreher  
Fixez la glacière avec un tournevis  
드라이버로 라디에이터 고정  
用螺丝刀固定散热器

Connect the power cord to the motherboard  
Schließen Sie die Lüfter- und LED-Kabel an die CPU\_FAN-Buchse an  
Connectez le ventilateur et les câbles LED à la prise CPU\_FAN  
전원 케이블을 마더보드에 연결  
将电源线与主板连接

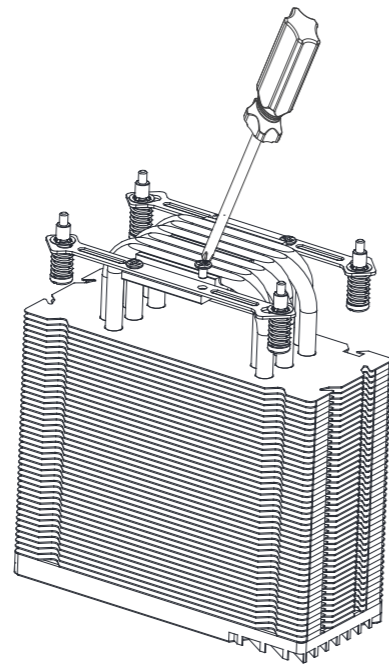
Step1



Pull to release  
Zum Lösen ziehen  
Tirez pour libérer  
拉释放

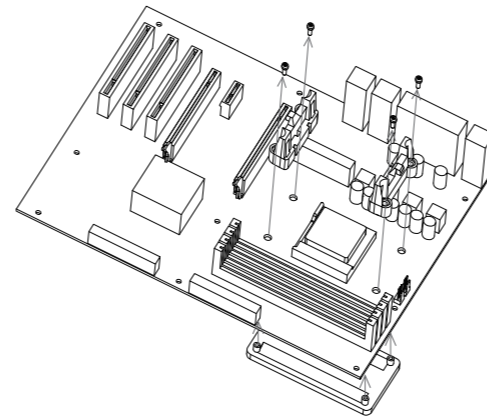
Remove the fan before install heatsink  
Entfernen Sie den Lüfter, bevor Sie den Kühlkörper installieren  
Retirer le ventilateur avant d'installer le dissipateur de chaleur  
방열판을 설치하기 전에 팬을 제거하십시오  
安装散热器之前，请先卸下风扇

Step2



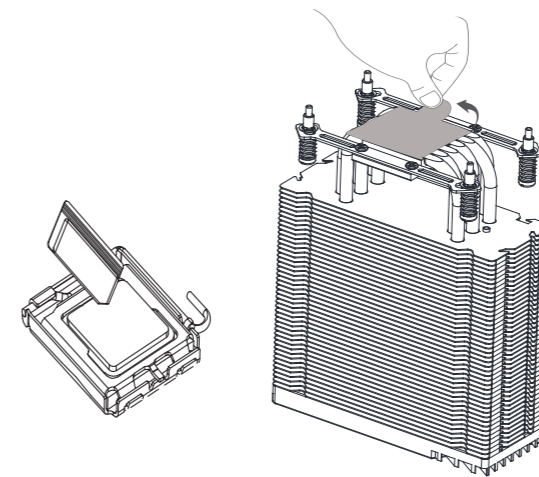
Installing the AMD bracket  
Installieren der AMD-Halterung  
Installation du bracket AMD  
AMD 브래킷 설치  
安装AMD支架

Step3



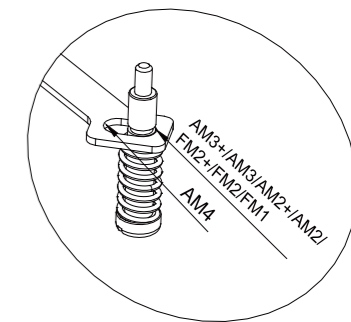
Remove the plastic retainers of the AMD retention module  
Bitte entfernen Sie die Kunststoffhalter des AMD-Retentionsmoduls.  
Veuillez retirer le dispositifs de retenue en plastique du module de rétention AMD.  
AMD 방열판 고정 모듈 제거  
卸下AMD的散热器固定模组

Step4



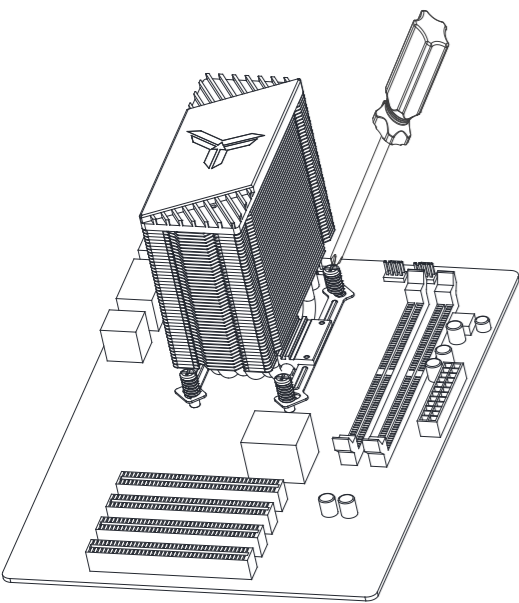
Applying thermal paste / Remove the protection film  
Aufbringen der wärmeleitpaste / Entfernen Sie die Schutzfolie  
Application de la pâte thermique / Retirez le film protecteur  
써멀 페이스트 도포/보호필름 제거  
涂抹散热膏 / 取下保护膜

Step5



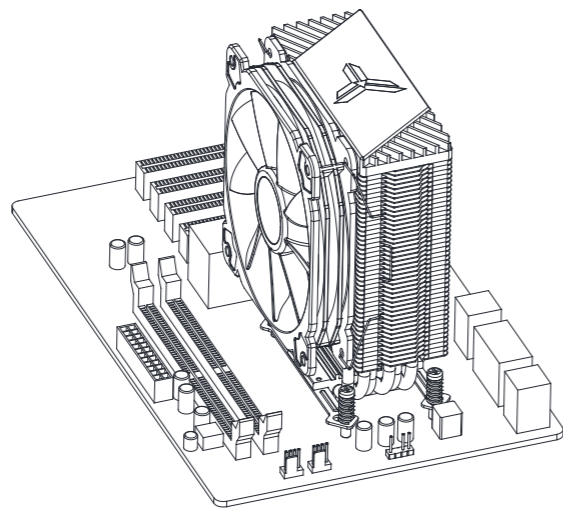
Adjust the screws on the brackets to corresponding position  
Stellen Sie die Schrauben an den Halterungen auf die entsprechende Position ein  
Réglez les vis sur les supports à la position correspondante  
브래킷의 나사를 해당 위치로 조정합니다  
将支架上的螺丝调整到相应的位置

Step6



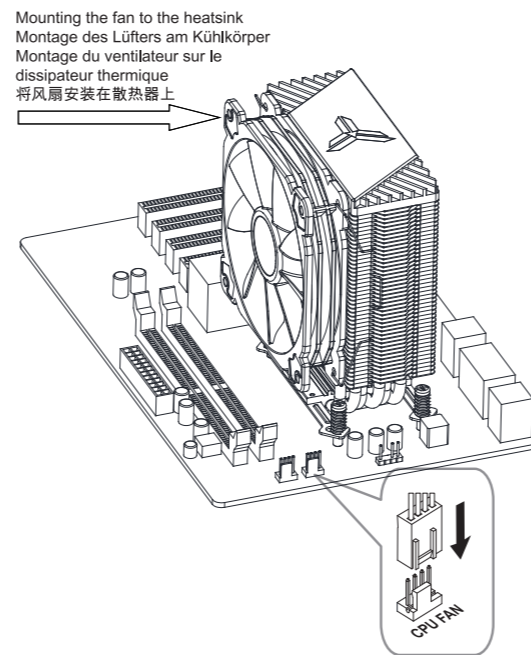
Secure the cooler with screwdriver  
Sichern Sie den Kühler mit einem Schraubendreher  
Fixez la glacière avec un tournevis  
드라이버로 라디에이터 고정  
用螺丝刀固定散热器

Step7



Mounting the fan to the heatsink  
Montage des Lüfters am Kühlkörper  
Montage du ventilateur sur le dissipateur thermique  
라디에이터에 팬 설치  
将风扇安装在散热器上

Step8



Mounting the fan to the heatsink  
Montage des Lüfters am Kühlkörper  
Montage du ventilateur sur le dissipateur thermique  
将风扇安装在散热器上

Connect fan and LED cables to CPU\_FAN socket  
Schließen Sie die Lüfter- und LED-Kabel an die CPU\_FAN-Buchse an  
Connectez le ventilateur et les câbles LED à la prise CPU\_FAN  
팬 및 LED 케이블을 CPU-FAN 소켓에 연결합니다  
将风扇和LED电缆连接到CPU\_FAN插槽

CR-1000PRO

